

استادبانک



نمونه سوالات همراه با جواب و

گام به گام کتاب‌های درسی

به طور کامل رایگان در

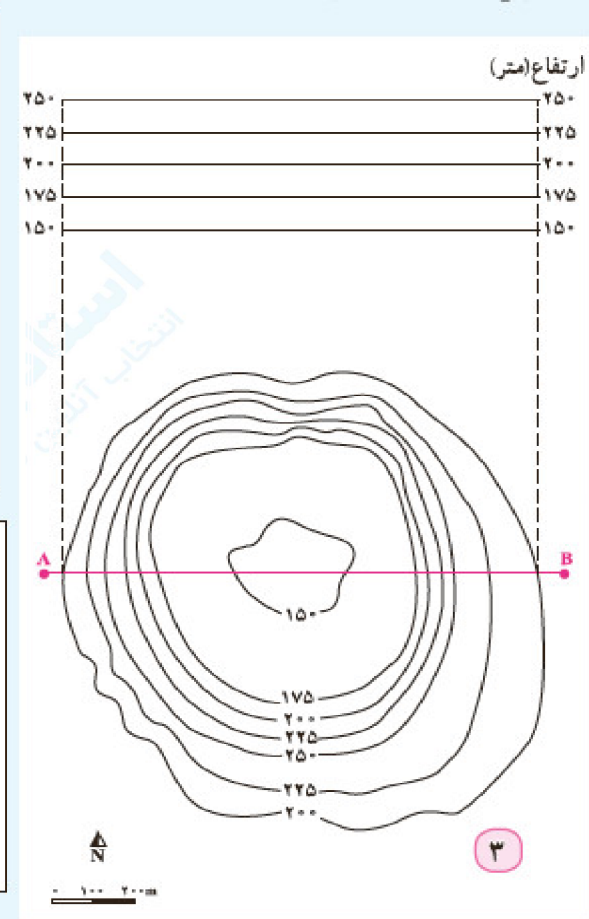
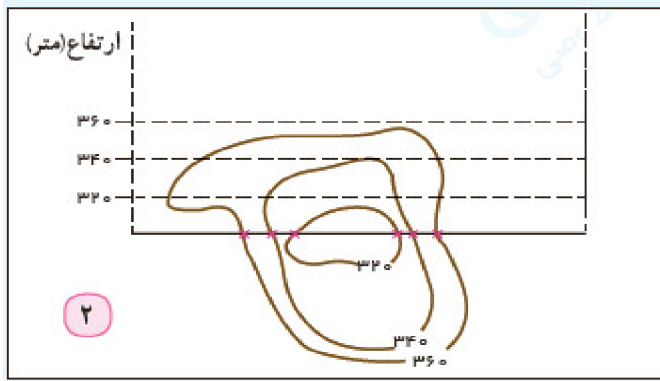
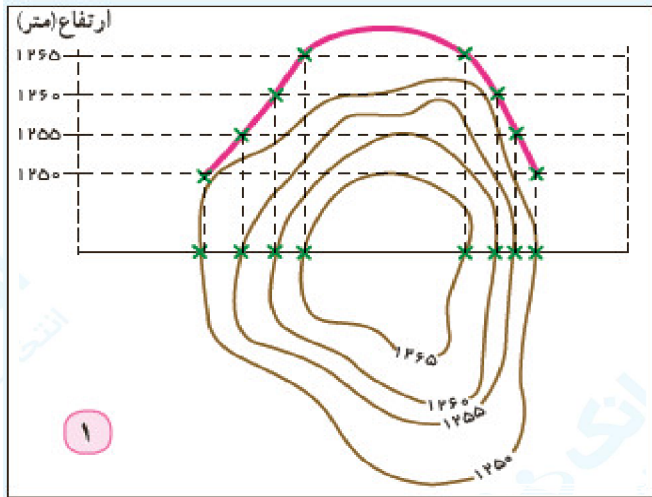
اپلیکیشن استادبانک

به جمع ده‌ها هزار کاربر اپلیکیشن رایگان استادبانک پیوندید.

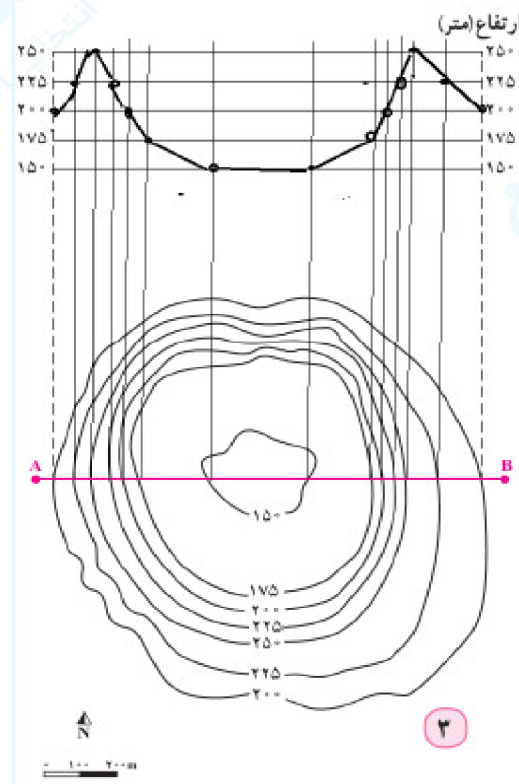
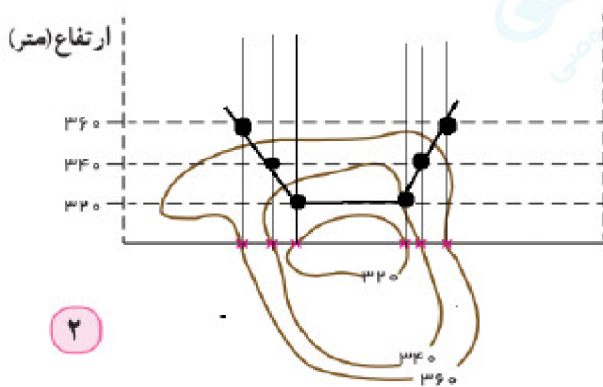
[لینک دریافت اپلیکیشن نمونه سوالات استادبانک \(کلیک کنید\)](#)

* برای مشاهده نمونه سوالات دانلود شده به صفحه بعد مراجعه کنید.

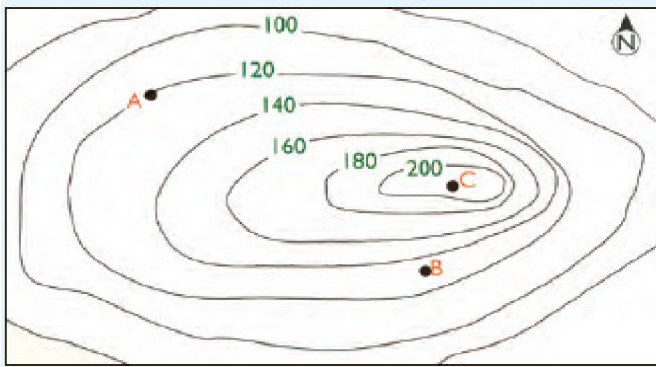
۱- برای این که شکل پدیده‌ها و شیب آن‌ها را تشخیص بدهیم، نیم‌رخ توپوگرافی را رسم می‌کنیم. به کمک دبیر و دقت در شکل ۱، مراحل ترسیم نیم‌رخ را توضیح دهید. سپس با تمرین روی شکل‌های ۲ و ۳، نیم‌رخ توپوگرافی را رسم کنید.



« پاسخ »



۲- به نقشه توجه کنید:



- ۱- تصویر چه نوع ناهمواری ای را نشان می دهد؟
- ۲- فاصله ی منحنی های میزان چند متر است؟
- ۳- نقطه ی A چه قدر از سطح دریا ارتفاع دارد؟ چرا؟
- ۴- نقطه ی B تقریباً چه قدر از سطح دریا ارتفاع دارد؟ چرا؟
- ۵- نقطه ی C چیست؟
- ۶- شیب در سمت شرق بیش تر است یا غرب؟ چرا؟

« پاسخ »

- ۱- تپه را نشان می دهد.
- ۲- ۲۰ متر
- ۳- ارتفاع نقطه ی A، ۲۱۰ متر است زیرا اختلاف ارتفاع منحنی های میزان ۲۰ متر است و نقطه A بعد از منحنی ۲۰۰ متر قرار دارد و این نقطه در وسط قرار دارد.
- ۴- ارتفاع نقطه B حدود ۱۳۴ متر می باشد. زیرا این نقطه بین منحنی میزان ۱۲۰ و ۱۴۰ متر قرار دارد و این نقطه به منحنی میزان ۱۴۰ متر نزدیک تر است تا منحنی میزان ۱۲۰ متر
- ۵- نقطه ی C قله ای است ۲۱۰ متری
- ۶- میزان شیب در قسمت شرق بیش تر است زیرا فاصله منحنی های میزان به یکدیگر نزدیک تر است و میزان شیب در سمت مغرب کم تر است زیرا فاصله منحنی های میزان از یکدیگر بیش تر است.

۳- اگر قرار باشد با یک گروه طبیعت گرد برنامه بازدید علمی و تحقیقی درباره ی اشکال فرسایشی داشته باشید، پیشنهاد شما کدام نواحی و اشکال فرسایشی است؟ چرا؟

« پاسخ »

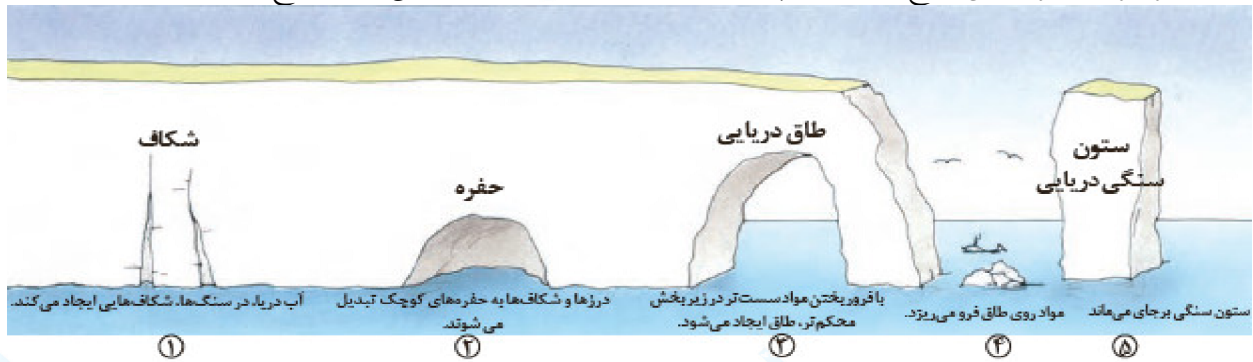
بستگی به منطقه مورد بازدید دارد و ... مثلاً اگر منطقه مورد بازدید استان کرمان باشد می توان بازدید از کلوت ها را پیشنهاد داد زیرا بسیار زیبا هستند و ...

۴- کدام یک از اشکال فرسایش بیابانی یا ساحلی را تاکنون در محل زندگی خود یا مناطق دیگر دیده اید؟

« پاسخ »

بستگی به محل زندگی افراد دارد. مثلاً کسانی که در نواحی خشک و بیابانی کشور زندگی می کنند احتمالاً تپه های ماسه ای، سنگفرش بیابان و یاردانگ را دیده اند و ...

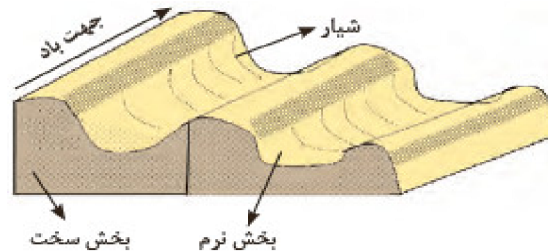
۵- روی مدل زیر فرآیند فرسایش، نوع و چگونه پدید آمدن اشکال ژئومورفولوژیکی را توضیح دهید.



« پاسخ »

در اثر برخورد امواج دریا به ناهمواری‌های سنگی ابتدا شکاف‌هایی را ایجاد می‌کند و سپس شکاف‌ها در اثر ادامه فرسایش توسط امواج به حفره‌هایی تبدیل می‌شود و سپس حفره‌ها به طاق دریایی تبدیل می‌شود و با ادامه فرسایش طاق دریایی از بخش اصلی جدا و به ستون‌های سنگی دریایی تبدیل می‌شود.

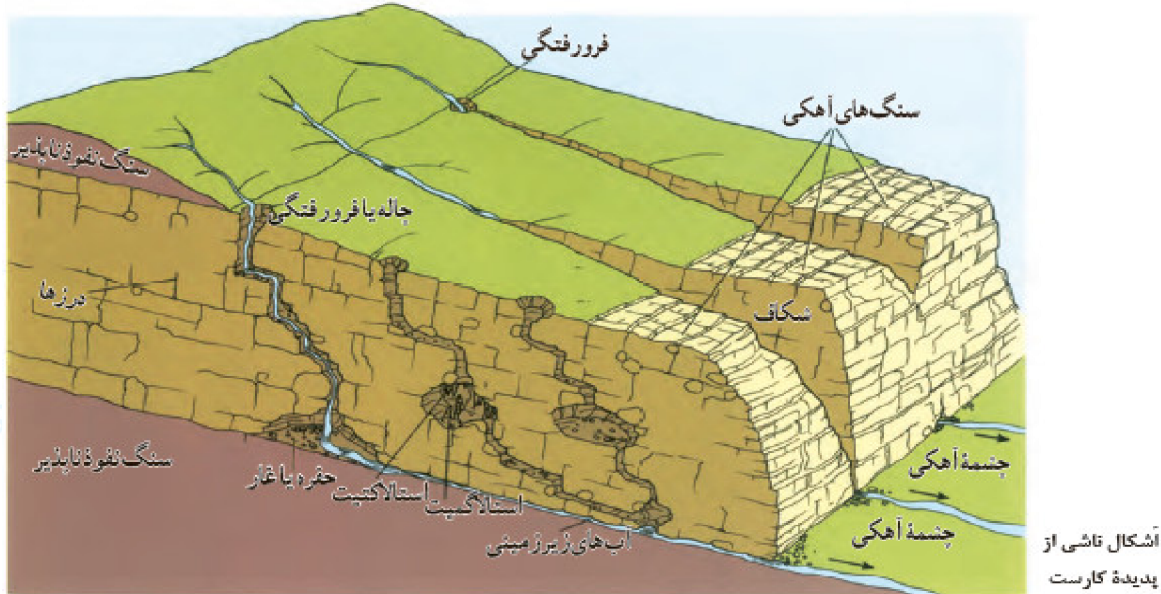
۶- روی مدل زیر فرآیند فرسایش، نوع و چگونه پدید آمدن اشکال ژئومورفولوژیکی را توضیح دهید.



« پاسخ »

در بیابان‌هایی مانند لوت جاهایی وجود دارد که دارای رسوبات نرم می‌باشد. در اثر ریزش باران‌های بسیار شدید در دشت لوت در ۱۰ هزار سال پیش شیارهایی به وجود آمد، سپس با تغییر اقلیم و خشک شدن اقلیم لوت وزش بادهای شدید در روی این شیارها، کلوت‌ها کامل شدن و به شکل امروزی درآمده‌اند.

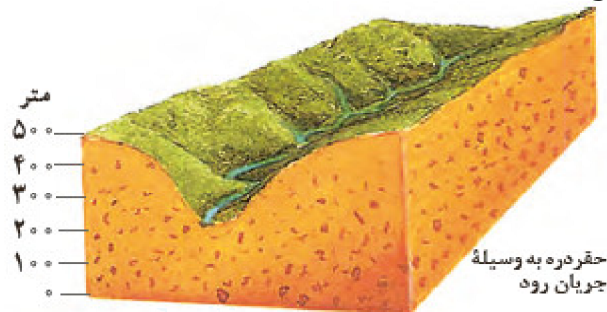
۷- روی مدل زیر فرآیند فرسایش، نوع و چگونه پدید آمدن اشکال ژئومورفولوژیکی را توضیح دهید.



« پاسخ »

نفوذ آب باران که دارای اسید ضعیفی است در جاهایی که سنگ آهک وجود دارد به داخل سنگها نفوذ کرده و موجب پیدایش درزها و شکافهایی می شوند و با گسترش عمل انحلال موجب پیدایش غارها می شوند که در عمل رسوب گذاری در غارها در سقف غارها استلاگنیت و در کف غارها استلاگمیتها به وجود می آیند و با خروج آبها از ناهمواری های آهکی، چشمه های آهکی به وجود می آیند.

۸- روی مدل زیر فرآیند فرسایش، نوع و چگونه پدید آمدن اشکال ژئومورفولوژیکی را توضیح دهید.



« پاسخ »

رودها در نواحی کوهستانی بلند موجب ایجاد دره های عمیق V شکل می شوند.

۹- آیا تاکنون از یک غار یا چشمه ی آهکی دیدن کرده اید؟ آن مکان را توصیف و شرح بازدید و مشاهده ی خود را در کلاس بیان کنید.

« پاسخ »

غار نخجیر یکی از غارهای زیبای کشورمان است که در استان مرکزی در نزدیک شهر دلیجان است و بسیار زیباست و ...

۱۰- بیندیشیم: به نظر شما بیشتر دره‌های ایران U شکل هستند یا V شکل؟ چرا؟

« پاسخ »

بیشتر دره‌های ایران V شکل‌اند. به دلیل جوان بودن کوه‌های ایران

۱۱- بیندیشیم: با توجه به آن‌چه درباره دامنه‌های شمالی و جنوبی البرز می‌دانید، فرسایش در دامنه‌های شمالی رو به جلگه‌های ساحلی بیشتر وقوع می‌یابد یا دامنه‌های جنوبی؟ چرا؟ دلیل بیاورید.

« پاسخ »

در دامنه‌های جنوبی - چون پوشش گیاهی کمتر است.

۱۲- الف) نمونه یا عکسی از هوازدگی فیزیکی، شیمیایی یا زیستی در منطقه زندگی‌تان تهیه کنید و به کلاس بیاورید.
ب) در صورتی‌که ذوق ادبی دارید، یکی از موضوعات آب جاری، باد و موج دریا را انتخاب کنید و درباره‌ی آن مطلبی در قالب یک قطعه نثر یا نظم ادبی بنویسید. در متن خود به طور مستقیم یا غیرمستقیم به فرسایش اشاره کنید.

« پاسخ »

برعهده دانش‌آموز

۱۳- به نظر شما هوازدگی شیمیایی در دامنه‌های غربی زاگرس بیشتر رخ می‌دهد یا نواحی مرکزی ایران؟ چرا؟

« پاسخ »

در دامنه‌های غرب زاگرس - چون رطوبت و بارندگی بیشتر است.

۱۴- کدام‌یک از عوامل فرسایش (آب جاری، یخچال، باد و امواج دریا) به صورت گسترده‌تر در سطح زمین فرسایش ایجاد کرده‌اند؟

« پاسخ »

آب‌های جاری

۱۵- بیندیشیم: فرض کنید در سطح زمین هیچ‌یک از اشکال ناهمواری‌ها مانند کوه، تپه و دره دیده نمی‌شد. به نظر شما، این وضعیت چه پیامدهایی برای محیط زمین و زندگی انسان داشت؟

« پاسخ »

در این حالت چهره زمین بسیار یکنواخت بود و تنوع اقلیمی و ناهمواری در زمین به وجود نمی‌آمد. رودهای خروشان بسیار کم بودند و جلگه‌ها و خاک‌های حاصل‌خیز بسیار کم‌تر بودند.

۱۶- با توجه به نقشه‌ی زیر بگویید هریک از این ناهمواری‌ها چگونه پدید آمده‌اند؟



« پاسخ »

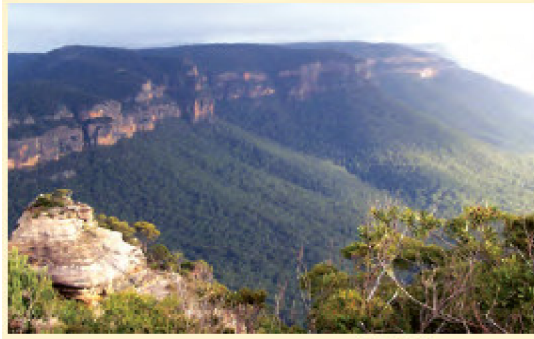
- رشته کوه آلپ: برخورد دو ورقه آفریقا و اوراسیا
- رشته کوه راکی: برخورد دو ورقه آمریکای شمالی و ورقه‌ی اقیانوس آرام
- رشته کوه آند: برخورد دو ورقه آمریکای جنوبی و ناکازاکی
- رشته کوه کلیمانجارو: فعالیت‌های آتشفشانی و خروج مواد مذاب
- دشت لوت: عوامل تکتونیکی (وجود هسته مقاوم و مقاومت در مقابل چین خوردگی)
- فلات تبت: عوامل تکتونیکی
- قله دماوند: فعالیت‌های آتشفشانی و خروج مواد مذاب
- رشته کوه هیمالیا:

۱۷- نمونه‌ی ناهمواری‌ها را روی یک نقشه‌ی طبیعی جهان پیدا کنید و نشان دهید.

« پاسخ »



۱۸- نوع ناهمواری (دشت، قله، رشته کوه، فلات و ...) را در جای خالی بنویسید.



..... - استرالیا



..... آند - آمریکای جنوبی



..... - ایالت آندراپرادش - هند



..... کی ۲ - پاکستان



..... روبن - آفریقای جنوبی



..... - شرق بیت المقدس

« پاسخ »



..... - ایالت آندراپرادش - هند
دشت



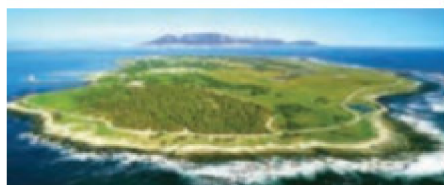
..... آند - آمریکای جنوبی
رشته کوه



..... - استرالیا
فلات



..... کی ۲ - پاکستان
قله



۱۹- ساختن جزیره‌های مصنوعی در آب‌های خلیج فارس به دست دولت امارات متحده‌ی عربی، به کدام بخش‌های خلیج فارس آسیب رسانده است؟

- (۱) آب‌سنگ‌های مرجانی - چشم‌انداز سواحل
- (۲) بوم‌سازگان دریایی - آب‌سنگ‌های مرجانی
- (۳) اکوسیستم دریایی - افزایش جزر و مد
- (۴) آب‌سنگ‌های مرجانی - آلودگی آب جهت ماهی‌ها

« پاسخ »

گزینه ۲ پاسخ صحیح است. برای ساختن جزایر مصنوعی در آب‌های خلیج فارس مقدار زیادی سنگ و خاک از بستر خلیج فارس بالا کشیده می‌شود. این خاک‌برداری و گل‌آلوده شدن وسیع آب به بوم‌سازگان (اکوسیستم) دریایی و آب‌سنگ‌های مرجانی آسیب رسانده است.

۲۰- کدام گزینه در مورد تغییرات هوازدگی در سطح زمین درست است؟

- (۱) سنگ‌های گرانیتی از سنگ‌های مرمیرین یا کلسیتی در برابر هوازدگی مقاومت کم‌تری دارند.
- (۲) در آب و هوای سرد و خشک سرعت و شدت هوازدگی بسیار افزایش می‌یابد.
- (۳) فعالیت‌های موجودات زنده یعنی گیاهان و جانوران، موجب تغییرات فیزیکی و شیمیایی در سنگ‌ها می‌شود.
- (۴) یخ زدن آب در شکاف سنگ‌ها و خرد شدن آن‌ها به قطعات کوچک‌تر تبدیل شدن هوازدگی شیمیایی است.

« پاسخ »

گزینه ۳ پاسخ صحیح است. بررسی سایر گزینه‌ها:

- (۱) سنگ‌های گرانیتی از سنگ‌های مرمیرین یا کلسیتی در برابر هوازدگی مقاومت بیش‌تری دارد.
- (۲) آب و هوای گرم و مرطوب سرعت و شدت هوازدگی را افزایش می‌دهد.
- (۴) یخ زدن آب در شکاف سنگ‌ها و خرد شدن آن‌ها به قطعات کوچک‌تر، هوازدگی فیزیکی است.

۲۱- به ترتیب دره‌های «V شکل» و «U شکل» بر اثر چه نوع فرسایشی شکل می‌گیرند؟

- (۱) آبی - یخچالی
- (۲) بادی - آبی
- (۳) یخچالی - آبی
- (۴) بادی - یخچالی

« پاسخ »

گزینه ۱ پاسخ صحیح است. دره‌های V شکل بر اثر فرسایش آبی و دره‌های U شکل بر اثر فرسایش یخچالی شکل می‌گیرند.

۲۲- چه عواملی باعث هوازدگی فیزیکی و شیمیایی به صورت پیوسته در کوهستان‌ها می‌شود؟

- (۱) اکسیژن و رطوبت - امواج دریا
- (۲) فرسایش بادی و آبی - اکسیژن و رطوبت
- (۳) آب و هوا - جنس سنگ‌ها
- (۴) وجود گازهای دی‌اکسید نیتروژن و گوگرد - آب‌های جاری

« پاسخ »

گزینه ۳ پاسخ صحیح است. در کوهستان‌ها با توجه به شرایط آب و هوایی و جنس سنگ‌ها، پیوسته هوازدگی فیزیکی (مکانیکی) و شیمیایی رخ می‌دهد.

۲۳- چند مورد با توجه به انواع هوازدگی درست است؟

- نوع آب و هوا در سرعت هوازدگی سنگها تأثیر دارد.
- در هوازدگی فیزیکی ترکیب شیمیایی تغییری نمی کند.
- آب و هوای گرم و مرطوب، سرعت و شدت هوازدگی را افزایش می دهد.
- سرعت هوازدگی در سنگهای مرمرین کندتر از سنگهای گرانیتی است.

۴ (۴)

۳ (۳)

۲ (۲)

۱ (۱)

« پاسخ »

گزینه ۳ پاسخ صحیح است. سرعت هوازدگی در سنگها متفاوت است و به عواملی چون جنس سنگها، نوع آب و هوا و زمان بستگی دارد. به عنوان مثال سنگهای گرانیتی مقاومت بیشتری نسبت به سنگهای مرمرین یا کلسیتی دارند. همچنین آب و هوای گرم و مرطوب، سرعت و شدت هوازدگی را افزایش می دهد. به دلیل مقاومت بیشتر، سنگهای گرانیتی کندتر از سنگ مرمرین تحت فرسایش قرار می گیرد.

۲۴- هر یک از موارد زیر، به ترتیب مربوط به کدام پدیده در بیابانهاست؟

(الف) در رسوبات نرم به جا نمانده از دریاچههای قدیم پدید می آید.

(ب) هلالی شکل اند و دو زائده در جهت باد دارند.

(ج) در اثر سایش باد با سنگها، به شکل قارچ یا سایر اشکال به وجود می آیند.

(۲) رگ - برخان - سنگ فرش بیابانی

(۱) رگ - تپه های ماسه ای - ستون های سنگی

(۴) یاردانگ - برخان - ستون های سنگی

(۳) یاردانگ - تپه های ماسه ای - سنگ فرش بیابانی

« پاسخ »

گزینه ۴ پاسخ صحیح است.

- کلوت یا یاردانگ در رسوبات نرم به جا مانده از دریاچههای قدیم پدید می آید.

- یکی از انواع تپه های ماسه ای، برخان است، برخانها تپه های ماسه ای هلالی شکل و منفردی هستند که دو زائده یا بازو در جهت باد دارند.

- گاهی باد مواد نرمی را که زیر یا لبه تخته سنگها قرار گرفته اند، تخریب می کند و با خود می برد و بخش های سخت و مقاوم را باقی می گذارد. در نتیجه، ستون هایی سنگی به شکل قارچ یا سایر اشکال به وجود می آیند.

۲۵- کدام گزینه با «فرایند فرسایش یخچالی» مغایر است؟

(۱) سرعت حرکت یخچال با تغییر دمای هوا، کاهش و یا افزایش می یابد.

(۲) در نواحی کوهستانی با کاهش ارتفاع، ضخامت یخرفت کاهش می یابد.

(۳) شکل عوارض طبیعی در نواحی کوهستانی با فرسایش یخچالی تغییر می یابد.

(۴) با ذوب تدریجی توده یخ، به دلیل گذشت زمان، ضخامت یخچال کاهش می یابد.

« پاسخ »

گزینه ۲ پاسخ صحیح است. یخچالها مانند بولدوزهای عظیم، سنگهایی در اندازه های مختلف را همراه خود به جول می برند؛ بنابراین هرچه یخچال به سمت پایین بیاید، ضخامت یخرفت بیش تر می شود. به سنگها و رسوباتی که یخچالها با خود حمل می کنند، مورن یا یخرفت می گویند.

۲۶- هوازدگی شیمیایی و فیزیکی به ترتیب در کدام یک از نواحی کوهستانی کشورمان با سرعت بیش‌تری به تغییر شکل ناهمواری‌ها می‌پردازند؟

- (۱) خزر غربی و خزر شرقی
(۲) کردستان و آذربایجان
(۳) خراسان شمالی و خزر شرقی
(۴) خراسان جنوبی و نواحی داخلی

« پاسخ »

گزینه ۱ پاسخ صحیح است. در هوازدگی فیزیکی، سنگ‌ها در نتیجه‌ی اختلاف دما، گرم و سرد شدن یا انبساط و انقباض و در هنگام روز و شب و فصل زمستان و تابستان با یخ زدن آب در شکاف سنگ‌ها و مواردی از این قبیل، به قطعات کوچک‌تر خرد می‌شوند.

در هوازدگی شیمیایی، ترکیب شیمیایی سنگ‌ها نیز تغییر می‌کند. اکسیژن و رطوبت از عوامل مهم هوازدگی شیمیایی هستند.

۲۷- کدام گزینه‌ها بیانگر موقعیت جغرافیایی «برجسته‌ترین کلوت‌های ایران» می‌باشد؟

- ۱- غرب دشت کویر
۲- منطقه شهداد
۳- غرب بیابان لوت
۴- استان کرمان
۵- استان هرمزگان
۶- منطقه طبس
(۱) ۱، ۴ و ۶
(۲) ۲، ۳ و ۴
(۳) ۳، ۴ و ۶
(۴) ۱، ۲ و ۴

« پاسخ »

گزینه ۲ پاسخ صحیح است. برجسته‌ترین کلوت‌های ایران در غرب بیابان لوت در منطقه شهداد در استان کرمان وجود دارند.

۲۸- با توجه به تصویر زیر علت نام‌گذاری «این پدیده» را به نام «دره V» شکل تعیین کنید.



- (۱) داشتن دامنه‌های تنگ و پرشیب
(۲) نفوذ آب‌های جاری به زیرزمین
(۳) حرکت تند آب‌های جاری در نواحی کوهستانی پرشیب
(۴) وجود جریان آب رودها و فرسایش آبی

« پاسخ »

گزینه ۱ پاسخ صحیح است. وجود دامنه‌های تنگ و پرشیب سبب شده است تا این پدیده به نام دره V شکل نامیده شود.

۲۹- کدام مورد از ویژگی‌های مشترک «کوه» و «فلات» نمی‌باشد؟

- ۱) از ناهمواری‌های اصلی و عمده سطح زمین هستند که از نواحی پیرامون خود بلندترند.
- ۲) سرزمین‌های مرتفعی هستند که با شیبی تند به نواحی پست اطراف متصل می‌شوند.
- ۳) هر چه به سمت نقاط مرتفع‌تر آنها پیش می‌رویم، باریک‌تر می‌شوند.
- ۴) برای تعیین ارتفاع آنها، سطح متوسط آب‌های آزاد، ملاک عمل قرار می‌گیرد.

« پاسخ »

گزینه ۳ پاسخ صحیح است. ویژگی ذکر شده در گزینه ۳ مربوط به نواحی کوهستانی است و در فلات‌ها دیده نمی‌شود.

۳۰- پدید آمدن اشکال کارستی در کدام نوع از سنگ‌ها ممکن است و در ایران این اشکال در کدام کوه‌ها بیش‌تر به چشم می‌خورد؟

- ۱) آهکی یا گچی - زاگرس
- ۲) آهکی یا گچی - البرز
- ۳) رسوبی و ماسه‌ای - زاگرس
- ۴) رسوبی و ماسه‌ای - البرز

« پاسخ »

گزینه ۱ پاسخ صحیح است.
- در برخی نواحی کوهستانی که سنگ‌ها قابلیت حل شدن در آب را داشته باشند، مانند «سنگ‌های آهکی یا گچی» و نظایر آن، آب‌های جاری با نفوذ به زیر زمین از طریق درزها و شکاف‌ها و حل کردن سنگ‌ها در خود، پدیده‌های فرسایشی چون غازهای طبیعی و چشمه‌های آهکی پدید می‌آورند که در اصطلاح به آنها اشکال کارستی گفته می‌شود.
- در ایران اشکال کارستی به ویژه در «کوه‌های زاگرس» زیاد است.

۳۱- کدام یک از گزینه‌های زیر به هوازدگی شیمیایی سنگ‌ها اشاره دارد؟

- ۱) رشد ریشه درختان در سنگ‌ها
- ۲) تأثیر گیاهان در حال پوسیدگی بر سنگ‌های مجاور
- ۳) تأثیر باران اسیدی حاصل از دی‌اکسید نیتروژن و دی‌اکسید گوگرد هوا
- ۴) تأثیر باکتری‌های تجزیه کننده یا تنفس گیاهان بر سنگ‌ها

« پاسخ »

گزینه ۳ پاسخ صحیح است. در هوازدگی شیمیایی، گازهایی مانند دی‌اکسید نیتروژن و دی‌اکسید گوگرد هوا می‌تواند به اسید تبدیل شوند و باران اسیدی تولید کنند که موجب تغییرات شیمیایی در سنگ‌ها می‌شود سایر موارد ذکر شده از مصادیق هوازدگی زیستی به حساب می‌آیند.

۳۲- در ساختمان یخچالی مقابل بخش شماره ۱ و ۲ به ترتیب موقعیت چه نوع یخرفت‌هایی را نشان می‌دهد؟



- (۱) میانی - پایانی
- (۲) میانی - زیرین
- (۳) کناری - زیرین
- (۴) کناری - پایانی

« پاسخ »

گزینه ۴ پاسخ صحیح است. مورن یا یخرفت کناری در مجاور توده یخ (بخش ۱) یخرفت پایانی در انتهای توده یخ (بخش ۲)، یخرفت زیرین در کف توده یخ و یخرفت میانی در فواصل و میانه توده یخ جای می‌گیرد.

۳۳- در عملکرد انواع هوازدگی، به ترتیب «تنفس گیاهان»، «اختلاف دما» و «تولید باران اسیدی»، چه نوع تغییراتی را در

سنگ‌ها ایجاد می‌کنند؟

- (۱) شیمیایی، شیمیایی و زیستی
- (۲) زیستی، فیزیکی و زیستی
- (۳) زیستی، فیزیکی و شیمیایی
- (۴) فیزیکی، زیستی و فیزیکی

« پاسخ »

گزینه ۳ پاسخ صحیح است. تنفس گیاهان باعث تغییرات شیمیایی می‌شود و نوعی هوازدگی زیستی محسوب می‌شود. اختلاف دما به صورت انقباض و انبساط باعث هوازدگی فیزیکی و تولید باران اسیدی و نیز باعث تغییرات شیمیایی می‌شود و نوعی هوازدگی شیمیایی است.

۳۴- «کارست» چه پدیده‌ای در نواحی کوهستانی است؟

- (۱) سنگ‌ها و رسوباتی که یخچال‌ها با خود حمل می‌کنند.
- (۲) پدیده‌ی خوردگی و انحلال سنگ‌های آهکی است.
- (۳) مواد نرمی که در زیر یا لبه‌ی تخته‌سنگ‌ها توسط باد تخریب می‌شود.
- (۴) به دره‌هایی به شکل U و V در کوهستان‌ها گفته می‌شود.

« پاسخ »

گزینه ۲ پاسخ صحیح است. کارست پدیده‌ی خوردگی و انحلال سنگ‌های آهکی است

۳۵- تغییرات دمای شب و روز و یخ بستن آب در شکاف سنگ‌ها از عوامل پیدایش کدام نوع هوازدگی است؟

- (۱) فیزیکی
- (۲) فرسایشی
- (۳) شیمیایی
- (۴) زیستی

« پاسخ »

گزینه ۱ پاسخ صحیح است. در هوازدگی فیزیکی، سنگ‌ها در نتیجه‌ی اختلاف دما، گرم و سرد شدن و یا انبساط و انقباض و در هنگام روز و شب و فصل زمستان و تابستان با یخ زدن آب در شکاف سنگ‌ها و مواردی از این قبیل، به قطعات کوچک‌تر خرد می‌شوند.

۳۶- کدام گزینه تعریف درست «مورن یا یخرفت» است؟

- (۱) دره‌های V شکل که در اثر جریان آب رودها و فرسایش آبی به وجود می‌آیند.
- (۲) سنگ‌ها و رسوباتی که یخچال‌ها با خود حمل می‌کنند.
- (۳) دره‌های U شکل که بر اثر فرسایش یخچال‌ها در دره‌های باز به وجود می‌آید.
- (۴) برف‌های فراوانی که در دره‌های V شکل طی سالیان دراز انباشته شده است.

« پاسخ »

گزینه ۲ پاسخ صحیح است. به سنگ‌ها و رسوباتی که یخچال‌ها با خود حمل می‌کنند «مورن یا یخرفت» می‌گویند.

۳۷- اصطلاح «کارست» به چه پدیده‌ای در کوهستان اشاره دارد؟

- (۱) سنگ‌ها و رسوبات حل شده توسط یخچال‌ها
- (۲) کنده شدن ذرات از یک مکان به مکان دیگر
- (۳) کنده شدن مواد از کوه و افتادن آن به بستر دریا
- (۴) خوردگی و انحلال سنگ‌های آهکی

« پاسخ »

گزینه ۴ پاسخ صحیح است. به‌طور کلی «کارست» پدیده‌ی خوردگی و انحلال سنگ‌های آهکی است.

۳۸- به‌ترتیب، «رگ، دون، برخان و هودو» چه نوع فرسایش بیابانی محسوب می‌شوند؟

- (۱) کاوشی - تراکمی - تراکمی - کاوشی
- (۲) کاوشی - تراکمی - تراکمی - کاوشی
- (۳) تراکمی - کاوشی - تراکمی - کاوشی
- (۴) تراکمی - کاوشی - کاوشی - تراکمی

« پاسخ »

گزینه ۱ پاسخ صحیح است. دشت ریگی (رگ)، چاله‌ها بادی، یاردانگ (کلوت) و هودو (Hoodoo) از اشکال کاوشی بیابان و دون (Dune) و برخان از اشکال تراکمی بیابان محسوب می‌شوند.

- ۳۹- به ترتیب، در ارتباط با یخچال‌ها کدام گزینه پاسخ درست سوالات زیر است؟
- به سنگ‌ها و رسوباتی که یخچال‌ها با خود حمل می‌کنند چه می‌گویند؟
 - دره‌های حاصل از فرسایش یخچالی به چه شکلی‌اند؟
 - چه زمانی یخچال‌ها به وجود می‌آیند؟
 - (۱) کارست - V شکل - ضخامت برف‌ها به ۶۰ تا ۱۰۰ متر برسد.
 - (۲) کارست - U شکل - بارش برف بیش از میزان ذوب آن در سال باشد.
 - (۳) مورن - U شکل - بارش برف بیش از میزان ذوب آن در سال باشد.
 - (۴) مورن - V شکل - ضخامت برف‌ها به ۶۰ تا ۱۰۰ متر برسد.

« پاسخ »

گزینه ۳ پاسخ صحیح است. در برخی کوهستان‌ها برف و یخ دائمی وجود دارد. وقتی بارش برف بیش از میزان ذوب آن در سال باشد، برف‌های اضافی طی سالیان دراز انباشته و متراکم می‌شوند و ضخامت آن‌ها افزایش می‌یابد و یخچال‌ها را پدید می‌آورند.

به سنگ‌ها و رسوباتی که یخچال‌ها با خود حمل می‌کنند «مورن یا یخرفت» می‌گویند.

دره‌های U شکل معمولاً بر اثر فرسایش یخچالی طی هزاران سال پدید آمده‌اند.

- ۴۰- «پیدایش کوه‌های آتش‌فشانی» و «تغییرات شیمیایی در سنگ‌ها به واسطه تنفس گیاهان» به ترتیب در کدام دسته از عوامل پیدایش و شکل‌گیری ناهمواری‌ها در سطح زمین جای می‌گیرند؟
- (۱) عوامل درونی - عوامل بیرونی
 - (۲) عوامل بیرونی - عوامل درونی
 - (۳) عوامل درونی - عوامل درونی
 - (۴) عوامل بیرونی - عوامل بیرونی

« پاسخ »

گزینه ۱ پاسخ صحیح است. به طور کلی دو دسته از عوامل موجب پیدایش و شکل‌گیری ناهمواری‌ها در سطح زمین می‌شوند:

۱- عوامل درونی: در اثر حرکت ورقه‌ها (پوسته و گوشته فوقانی) طی میلیون‌ها سال رشته کوه‌ها، کوه‌های آتش‌فشانی و ... ایجاد شده است.

۲- عوامل بیرونی: چهره زمین طی زمان بر اثر هوازدهی و فرسایش تغییر می‌کند هوازدهی زیستی (مانند تغییرات شیمیایی در سنگ‌ها به واسطه تنفس گیاهان) یکی از انواع هوازدهی است.

- ۴۱- در کدام گزینه تعریف «کارست» به درستی بیان شده است؟
- (۱) شیارهای موازی و U شکل در رسوبات
 - (۲) چاله‌های بادی عمیق که عمق آن‌ها ۴۰ متر است.
 - (۳) نوعی شیارهای هلالی‌شکل و منفرد در بیابان
 - (۴) پدیده‌ی خوردگی و انحلال سنگ‌های آهکی

« پاسخ »

گزینه ۴ پاسخ صحیح است. کارست پدیده‌ی خوردگی و انحلال سنگ‌های آهکی است.

۴۲- یخچال‌ها در کوهستان در چه ضخامتی شروع به حرکت می‌کنند و با خود سنگ‌ها و رسوباتی را به پایین کوه می‌برند؟
 (۱) ۱۰ تا ۵۰ متر (۲) ۱۰۰ تا ۱۵۰ متر (۳) ۶۰ تا ۱۰۰ متر (۴) ۸۰ تا ۱۲۰ متر

« پاسخ »

گزینه ۳ پاسخ صحیح است. یخچال‌ها در کوهستان وقتی ضخامتشان به ۶۰ تا ۱۰۰ متر می‌رسند شروع به حرکت می‌کنند و این حرکت بسته به شرایط و دمای هوا از ۱ سانتی‌متر تا ۸ متر در روز است.

۴۳- آب‌های جاری در برخی نواحی کوهستانی، کدام پدیده‌های فرسایشی را به وجود می‌آورند؟
 (۱) یخ‌رفت - هوازدگی زیستی
 (۲) غارهای طبیعی - چشمه‌های آهکی
 (۳) دره‌هایی به شکل V - دره‌هایی به شکل U
 (۴) هوازدگی زیستی - چشمه‌های آهکی

« پاسخ »

گزینه ۲ پاسخ صحیح است. در برخی نواحی کوهستانی، آب‌های جاری با نفوذ به زیرزمین از طریق درزها و شکاف‌ها و حل کردن سنگ‌ها در خود، پدیده‌های فرسایشی چون غارهای طبیعی و چشمه‌های آهکی را به وجود می‌آورند.

۴۴- آب‌سنگ‌ها از اشکال فرسایش و دماغه‌ی ماسه‌ای از اشکال فرسایش است.
 (۱) تراکمی - تراکمی (۲) تراکمی - کاوشی (۳) کاوشی - تراکمی (۴) کاوشی - کاوشی

« پاسخ »

گزینه ۱ پاسخ صحیح است. اشکال فرسایشی تراکمی در سواحل از رسوب‌گذاری مواد پدید می‌آیند. آب‌سنگ‌ها و جزایر مرجانی، باتلاق‌ها و زبانه یا دماغه‌ی ماسه‌ای از جمله‌ی این اشکال هستند.

۴۵- برجسته‌ترین کلوت‌ها در بیابان لوت در منطقه در استان وجود دارد.
 (۱) شرق - منطقه شهداد - کرمان
 (۲) شمال - بافق - یزد
 (۳) غرب - منطقه شهداد - کرمان
 (۴) غرب - منطقه شهداد - سیستان و بلوچستان

« پاسخ »

گزینه ۳ پاسخ صحیح است. کلوت پایاردانگ در رسوبات نرم به جا مانده از دریاچه‌های قدیم پدید می‌آید. برجسته‌ترین این کلوت‌ها در غرب بیابان لوت در منطقه‌ی شهداد در استان کرمان وجود دارد.

۴۶- کدام گزینه از اشکال کاوشی باد در بیابان می‌باشد؟
 (۱) برخان - گرزدیو - پاردانگ - رگ
 (۲) تلماسه - کلوت - گرزدیو - ستون‌های قارچی شکل
 (۳) کلوت - گرزدیو - رگ - ستون‌های قارچی شکل
 (۴) تلماسه - برخان - پاردانگ - رگ

« پاسخ »

گزینه ۳ پاسخ صحیح است. اشکال کاوشی باد در بیابان عبارت‌اند از: دشت ریگی (رگ) - چاله‌های بادی - کلوت (پاردانگ) - گرزدیو و ستون‌های سنگی

- ۴۷- در ارتباط با عوامل مؤثر در سرعت هوازدگی کدام گزینه زیر درست می‌باشد؟
- (۱) سنگ‌های گرانیتی مقاوم‌تر از سنگ‌های مرمرین هستند.
 - (۲) آب و هوای گرم و خشک سرعت هوازدگی را افزایش می‌دهند.
 - (۳) سنگ‌های مرمر مقاوم‌تر از سنگ‌های گرانیتی هستند.
 - (۴) آب و هوای گرم و مرطوب سرعت هوازدگی را کاهش می‌دهد.

« پاسخ »

گزینه ۱ پاسخ صحیح است. سنگ‌های گرانیتی از سنگ‌های مرمرین یا گلسیتی مقاوم‌ترند و آب و هوای گرم و مرطوب سرعت و شدت هوازدگی را افزایش می‌دهد.

- ۴۸- دره‌های V شکل بر اثر شکل می‌گیرند و دره‌های U شکل معمولاً بر اثر پدید آمده‌اند.
- (۱) فرسایش انحلالی - فرسایش آبی
 - (۲) هوازدگی - فرسایش مکانیکی
 - (۳) فرسایش یخچالی - فرسایش بادی
 - (۴) فرسایش آبی - فرسایش یخچالی

« پاسخ »

گزینه ۴ پاسخ صحیح است. دره‌های V شکل معمولاً بر اثر جریان آب رودها و فرسایش آبی شکل می‌گیرند. و علت این‌که آن‌ها را با حرف V نام‌گذاری کرده‌اند این است که دامنه‌های تنگ و پرشیب دارند. دره‌های U شکل معمولاً بر اثر فرسایش یخچالی طی هزاران سال پدید آمده‌اند.

- ۴۹- کدام دسته از عوامل موجب تغییرات فیزیکی و شیمیایی می‌شوند؟
- (۱) اکسیژن و رطوبت
 - (۲) اکسیژن و گیاهان
 - (۳) گیاهان و جانوران
 - (۴) گیاهان و انجماد آب

« پاسخ »

گزینه ۳ پاسخ صحیح است. فعالیت‌های موجودات زنده، یعنی گیاهان و جانوران، موجب تغییرات فیزیکی و شیمیایی در سنگ‌ها می‌شود.

- ۵۰- کدام یک از گزینه‌های زیر از ویژگی‌های تلماسه نمی‌باشد؟
- (۱) بر اثر وزش باد و جابه‌جا شدن ماسه و شن پدید می‌آید.
 - (۲) بر اثر برخورد باد به یک مانع و برجای گذاشتن ذرات شن و ماسه به وجود می‌آید.
 - (۳) یکی از ویژگی تپه‌های ماسه‌ای حرکت در جهت وزش باد است.
 - (۴) در انگلیسی به هودو HODOO مشهور است.

« پاسخ »

گزینه ۴ پاسخ صحیح است. گرزدیو به انگلیسی هودو HODOO می‌گویند.